



SENSOR HF 54



220-240V-
50/60Hz

max. 6A
1200VA-



IP₂₀



-20+50°C

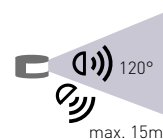
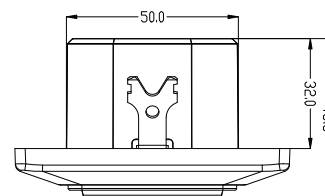
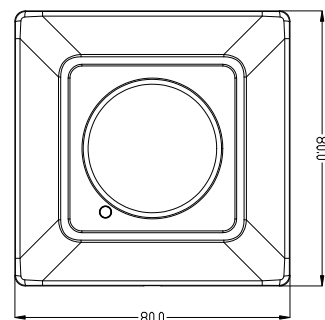
94

1/50



RoHS

- HF MOZGÁSÉRZÉKELŐ
- lámpavezérlés mikrohullámú mozgásérzékelővel
- beállítási lehetőségek:
 - idő (TIME)
 - éjjeli/nappali üzemmód (LUX)
 - mozgásérzékelési tartomány (SENS)
- be- és kikapcsolás (ON/OFF/AUTO)
- kapcsolóelem: RELÉ
- maximális terhelhetőség: 1200 W (PF=1)
- LED lámpákkal is használható



SENSOR HF 54	GXHF016	8592660123646	fehér	360 [°]	180 [°]	max. 15m	10s-12min	3-2000	5-15m