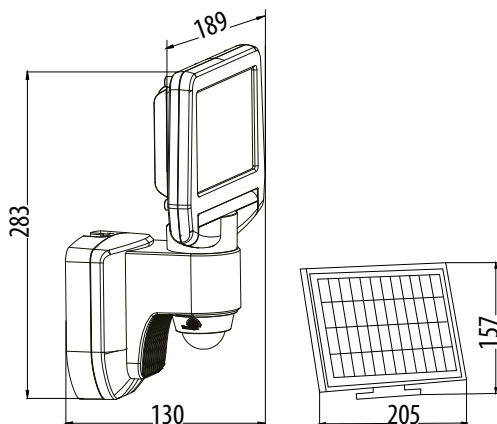




TOMI SOLAR



- NAPELEMES AKKUS LED LÁMPA
- modern, energiatakarékos, napelemes LED lámpatest
- lámpatest: akrilnitril-butadién-sztirol (ABS)
- diffúzor: polikarbonát (PC)
- csapadék és víz ellen védett
- a lámpatest és a napelem helyzete beállítható
- napelem által töltött belső lítium-ion (Li-ion) akkumulátorral rendelkezik
- a szett tartalmazza a külső napelemet
- a panel 3 m hosszú, konnektoros, könnyen csatlakoztatható kábellel rendelkezik
- a napelem napfényes helyre, a lámpatesttől eltérő helyre is telepíthető
- infravörös mozgásérzékelőt (PIR) tartalmaz, amellyel beállíthatók a következők:
 - a világítás ideje (TIME)
 - éjjeli/nappali üzemmód (LUX)
- be- és kikapcsolás (ON/OFF)
- a fényforrás egy nagy hatékonyságú SMD LED-ekből álló rendelkező LED modul



IP 44



0+40°C



120°



25 000



-TIME+
3s-7min



-LUX+
20-20 000



max 12m



140°



160°

NEUTRAL
WHITE



10W ► ≧D80W HALOGEN F - class

TOMI SOLAR 10W NW	GXS0015	8592660131412	10	1100	Li-ion 1800mAh, 7,4V	color	4000K	>80	3000	1,10	1/8