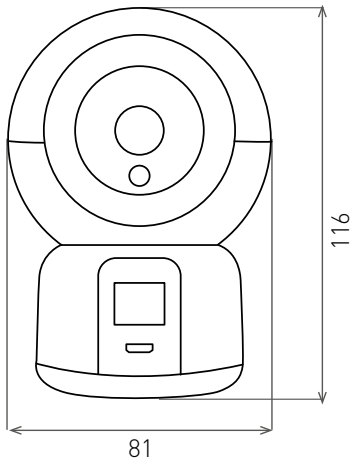
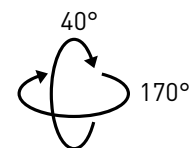
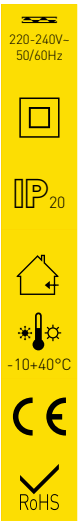


WiFi CAM DM2



- BELTÉRI OKOS FORGÓKAMERA
- az épület belső terének megfigyelésére és biztosítására tervezett
- felbontás: 1920 × 1080 px [2 MP]
- felvételi sebesség: 50 felvétel másodpercenként
- az érzékelő típusa: CMOS
- videokompresszió: H.264
- látószög: 90° (elforgatással: 360°)
- alkalmazás segítségével vízszintesen 170°-os tartományban, függőlegesen 40°-os tartományban elforgatható
- beépített hangszóró és mikrofon (lehetővé teszi a kétirányú kommunikációt)
- 15 m hatótávolságú infravörös éjjellátás (sötétedés után automatikusan bekapcsol)
- tápforrás: hálózati adapter (a csomag részét képezi)
- MicroSD memóriakártya-olvasó (max. kapacitás: 128 GB)
- LAN hálózatokra közvetlenül csatlakoztatható RJ-45 hálózati port segítségével
- ONVIF-támogatás
- távolról vezérelhető okostelefon, táblagép stb. segítségével
- a WiFi hálózatra csatlakoztatva vezérelhető mobil eszközről küldött parancsokkal
- kompatibilis az IEEE 802.11 b/g/n (2,4 GHz) szabvánnyal
- a kamera vezérelhető Tuya vagy Smart Life alkalmazásokkal
- az alkalmazások Android és iOS operációs rendszereken működnek
- bútorlapra helyezhető vagy falra, ill. mennyezetre (állványra) szerelhető
- az alkalmazás további funkciói
 - értesítések, felvételek küldése mozgásérzékelés esetén
 - mozgásban lévő személyek nyomon követése
 - fényképek, videófelvételek készítése és tárolása
 - felhő alapú mentési lehetőség
 - időzített felvételek készítése
 - az eszközt - a megfelelő jogosultsággal - több személy is vezérelheti.
 - a kamerák hozzárendelhetők konkrét helyiséghez



Powered By

Powered by
Smart Life

WiFi

android

iOS

WiFi CAM DM2	GXSH002	8592660131504	2 MP, 1920 x 1080 px, MicroSD max. 128 GB, hálózati port, IEEE 802.11 b/g/n (2,4 GHz)	180	1/24